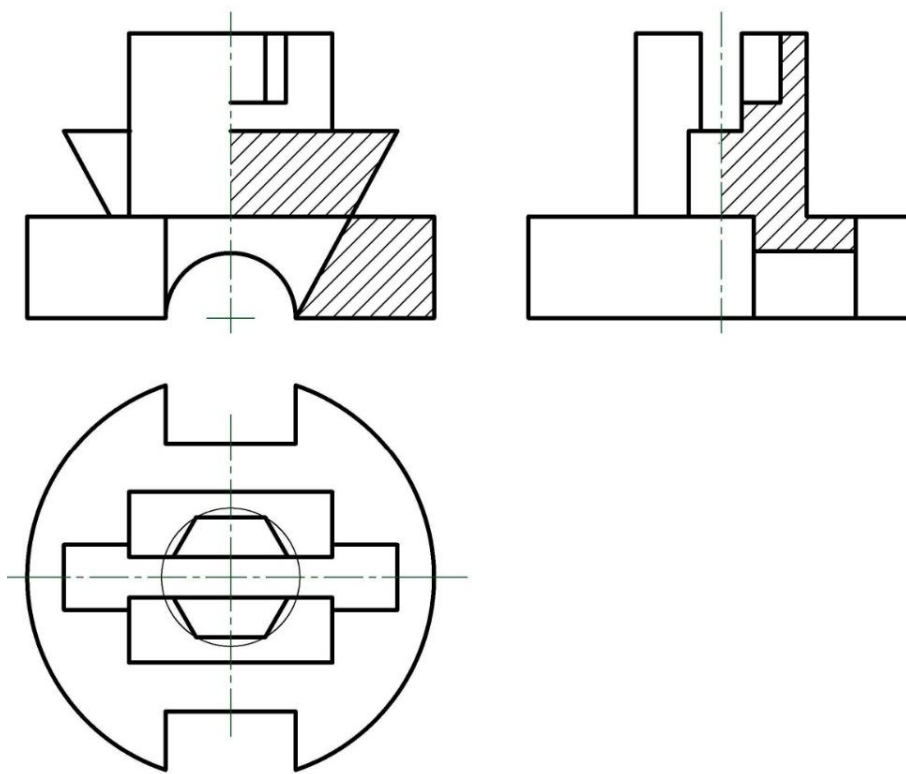


2 год обучения	МУНИЦИПАЛЬНАЯ ОЛИМПИАДА ШКОЛЬНИКОВ ПО ЧЕРЧЕНИЮ КЛЮЧ ЗАДАЧ	2023-2024 учебный год
-------------------	--	--------------------------

КЛЮЧ РЕШЕНИЯ ЗАДАЧИ 1



2 год обучения	МУНИЦИПАЛЬНАЯ ОЛИМПИАДА ШКОЛЬНИКОВ ПО ЧЕРЧЕНИЮ КЛЮЧ ЗАДАЧ	2023-2024 учебный год
-------------------	--	--------------------------

КЛЮЧ РЕШЕНИЯ ЗАДАЧИ 2

