

ВСЕРОССИЙСКАЯ ОЛИМПИАДА ШКОЛЬНИКОВ ПО ТЕХНОЛОГИИ

(ШКОЛЬНЫЙ ЭТАП)

ТЕОРЕТИЧЕСКИЙ ТУР

Время выполнения заданий 90 минут

Максимальная оценка – 25 баллов.

Теоретический тур  
тестовые задания 7 класс  
«Техника, технологии и техническое творчество»

*Общая часть*

(1 балл)

1. Как расшифровывается аббревиатура ЧПУ?

*Выберите один правильный ответ.*

- а) Частота Постоянных Устройств.
- б) Часть Пульта Управления.
- в) Числовое Программное Управление.

**Ответ: в**

(1 балл)

2. При изготовлении бумаги на целлюлозно-бумажных комбинатах основным первичным сырьём служит:

*Выберите один правильный ответ.*

- а) белая пластифицированная пластмасса;
- б) древесина;
- в) глина;
- г) каменный уголь.

**Ответ: б**

(1 балл)

3. Современные 3D-принтеры, осуществляющие формование изделия путём послойного нанесения термопластичного пластика, состоят из определённого набора конструктивных элементов.

*Выберите один правильный ответ.*

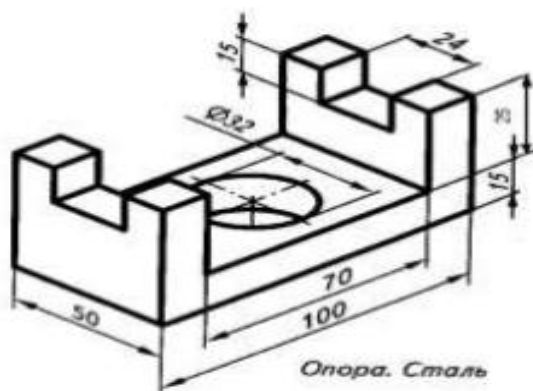
- а) электродвигатели, экструдер, направляющие для перемещения печатающего узла;
- б) двигатели внутреннего сгорания, экструдеры, опоры для закрепления печатающего стола;
- в) генераторы электрического тока, асинхронные электродвигатели, угольный фильтр, дизельные двигатели;
- г) мини-двигатели, печатающий суппорт, порталый каркас, светодиодная индикация.

**Ответ: а**

(1 балл)

4. Определите радиус отверстия, выполненного в детали, представленной на чертеже.

Ответ запишите числом.



**Ответ: 16**

(1 балл)

5. При реализации проекта по технологии разрешается:

Выберите все правильные ответы.

а) отступать от требований правил техники безопасности, если проектное изделие имеет большие габаритные размеры и не может быть закреплено в стандартном оборудовании;

б) изготавливать проектное изделие без предварительной разметки;

в) соблюдать последовательность этапов реализации проекта;

г) модернизировать проектное изделие.

**Ответ: в, г**

## Специальная часть

(1 балл)

6. В современном машиностроении для соединения деталей могут применяться:  
*Выберите несколько правильных ответов.*

- а) болты и гайки;
- б) резьбовые шпильки;
- в) заклёпки;
- г) зенковки.

**Ответ: а,б,в**

(1 балл)

7. Как называются технологические машины, позволяющие производить точение стальных заготовок?

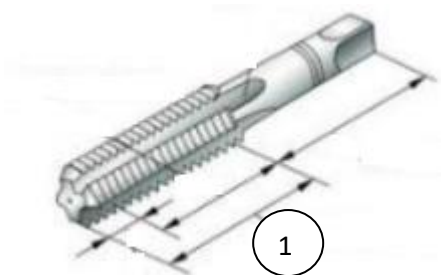
*Выберите один правильный ответ.*

- а) сверлильные металлообрабатывающие станки;
- б) токарные металлообрабатывающие станки;
- в) строгальные станки;
- г) фрезерные металлообрабатывающие станки.

**Ответ: б**

(1 балл)

8. Определите названия элемента метчика, обозначенного позицией 1 изображенного ниже



- а) заборная часть;
- б) калибрующая часть;
- в) рабочая часть;

**Ответ: в**

(1 балл)

9. Что относится к механическим свойствам древесины?

*Выберите один правильный ответ.*

- а) плотность влажность
- б) прочность упругость
- в) влажность запах
- г) плотность прочность

**Ответ: б**

(1 балл)

10. В каком документе указывается последовательность изготовления изделий

*Выберите один правильный ответ.*

- а) на чертеже;
- б) на эскизе;
- в) в технологической карте;
- г) при разметке изделия.

**Ответ: в**

(1 балл)

11. **Каким напильником выполняется заточка пилы для продольного пиления**  
*Выберите один правильный ответ.*

- а) трехгранным;
- б) ромбическим;
- в) квадратным.

**Ответ: б**

(1 балл)

12. **Что называется, точением?**  
*Выберите один правильный ответ.*

- а) обработка поверхностей тел вращением деталей;
- б) подготовка режущей кромки к правки;
- в) обработка древесины резцом по дереву.

**Ответ: а**

(1 балл)

13. **Способом создания мозаики по дереву является**  
*Выберите один правильный ответ.*

- а) воскование;
- б) полирование;
- в) инкрустация;
- г) резьба.

**Ответ: в**

(1 балл)

14 **Процентное содержание углерода в стали**  
*Выберите один правильный ответ.*

- а) до 1,2 %;
- б) более 1,2 %;
- в) до 2,1%;
- г) более 2,1 %.

**Ответ: в**

(1 балл)

15. **Зубчатые колеса, валы и оси изготавливают**  
*Выберите один правильный ответ.*

- а) из углеродистой конструкционной качественной стали;
- б) из углеродистой конструкционной стали обыкновенного качества;
- в) из углеродистой инструментальной стали.

**Ответ: а**

(1 балл)

16. Угол профиля между боковыми сторонами витка на метрической резьбе равен  
*Выберите один правильный ответ.*

- а) 50
- б) 60
- в) 75
- г) 55

**Ответ: б**

(1 балл)

17. Сечение и разрез выполняются для выявления  
*Выберите один правильный ответ.*

- а) внутренней формой детали;
- б) внутренней формой и конструктивных элементов детали;
- в) внешней формы предмета.

**Ответ: а**

(1 балл)

18. Установите правильную последовательность операций, составляющих технологию точения декоративных изделий с внутренней полостью:

- а) установка заготовки на станок;
- б) обработка внутренней полости рейером;
- в) зачистка доньшка;
- г) обработка полости крючком;
- д) подрезание основания;
- е) черновое точение.

**Ответ: \_А\_, \_Е\_, \_Б\_, \_Г\_, \_В\_, \_Д\_.**

(1 балл)

19. Какая технологическая операция может быть осуществлена на сверлильном станке?

*Выберите один правильный ответ.*

- а) точение;
- б) пиление;
- в) зенкерование;
- г) строгание.

**Ответ: в**

*Максимальный балл –19*

## 20. КЕЙС-ЗАДАНИЕ

(6 баллов)

### Выпиливание лобзиком

Выберите один правильный ответ.

(1 балл)

1. Что такое лобзик?

- а) приспособление для пиления материала по кривым линиям;
- б) вид пилы для разделения заготовок на части;
- в) приспособление для закрепления заготовок из фанеры.

**Ответ: а**

(1 балл)

2. Из каких основных частей состоит лобзик?

- а) рамка, ножка, зажимной винт;
- б) каркас, ручка, натяжной винт;
- в) рамка, ручка, верхний и нижний зажимной винт.

**Ответ: в**

(1 балл)

3. Какое приспособление применяется при выпиливании лобзиком?

- а) стуло;
- б) выпиловочный столик;
- в) рейсмус;
- г) эксцентриковый зажим.

**Ответ: б**

(1 балл)

4. Какой инструмент применяется для зачистки изделий, выпиленных лобзиком?

- а) надфиль;
- б) рашпиль;
- в) напильник;
- г) ерунок.

**Ответ: а**

(1 балл)

5. Как наклонены зубья пилки лобзика?

- а) от ручки;
- б) не имеют наклона;
- в) к ручке.

**Ответ: в**

(1 балл)

6. Для чего применяется отделка изделий из древесины?

- а) для улучшения ее механических качеств;
- б) для предупреждения проникновения влаги;
- в) для изменения формы изделия

**Ответ: б**

**Максимальное количество баллов за теоретический тур – 25 баллов**

## **ПРАКТИЧЕСКИЙ ТУР**

### **КЕЙС ЗАДАНИЯ**

**Время выполнения задания 60 минут**

**Максимальная оценка – 35 баллов**

### **КЕЙС ЗАДАНИЕ**

**(35 баллов)**

Определите требования, предъявляемые к технологии изготовления шипов ручным инструментом



**(5 баллов)**

**1. Шип – это**

- а) выступ на конце одной из деталей
- б) углубление на одной из деталей
- в) специальное приспособление
- г) специальный вид гвоздей

**Ответ: а**

**(6 баллов)**

**2. Проушина – это**

- а) любое отверстие в древесине
- б) выступ на конце одной из деталей
- в) открытое углубление на одной из деталей
- г) деталь изделия, служащая для его подвешивания.

**Ответ: в**

(6 баллов)

**3. Гнездо – это**

- а) любое углубление в древесине
- б) выступ на конце одной из деталей
- в) отверстие остающиеся после вытаскивания гвоздя
- г) углубление, входящее в состав шипового соединения

**Ответ: г**

(6 баллов)

**4. Щечками у прямого и косоого шипа называют**

- а) срезанные торцевые части шипа
- б) боковые грани шипа
- в) торцевая часть шипа
- г) боковая грань изделия

**Ответ: б**

(6 баллов)

**5. Запечниками у прямого и косоого шипа**

- а) срезанные торцевые части шипа
- б) боковые грани шипа
- в) торцевая часть шипа
- г) боковая грань изделия

**Ответ: а**

(6 баллов)

**6. Делается один шип то толщина изделия делится на**

- а) 2
- б) 3
- в) 4
- г) 5

**Ответ: б**

**Максимальная оценка – 35 баллов  
Максимальное число баллов за оба тура – 60 баллов**